

## Заключение №2.0091.2

заказчик	исполнитель
ООО «РИ-Пионер»	ООО «Инспекция»

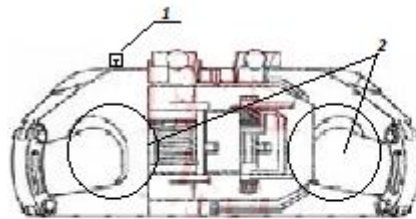
дата	место проведения
04.02.2021г.	Тагринское м-р, к.№83а

Наименование inspectируемого инструмента
<b>Элеватор DDZ 89/250 №102</b>

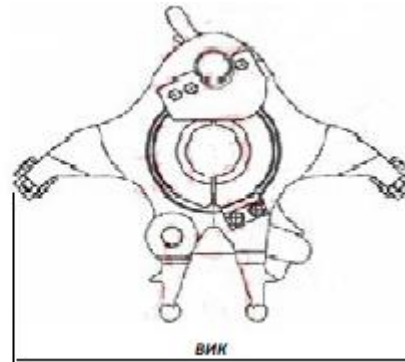
методы контроля	нТД
ВИК, УЗД, МПД.	РД 41-01-25-89; МУ 0379-00.007.

используемые приборы и инструменты
Набор ВИК № 299/15 поверен до 19.11.2021 г., магнитный дефектоскоп «МАГ-101» № MAG 17066 поверке не подлежит, Magnavis WCP-2 белый фон поверен до 08.2022г. МП суспензия Magnavis 7HF годен до 04.2022г., УЗ дефектоскоп А1212 Мастер №4141967 поверен до 18.11.2021г., ультразвуковой преобразователь S5096 5.0 A70D6CS поверен до 18.11.2021г., D1771 4.0 A0D12CL № 1094500 поверен до 18.11.2021г..

Схема контроля:



**1 Преобразователь УЗК**  
**2 МК**



01080

ЗАКЛЮЧЕНИЕ:

На момент проведения дефектоскопии, дефектов не обнаружено. Инструмент к работе <b>годен.</b>
---

Дата следующей плановой проверки	<b>030821</b>
----------------------------------	---------------

Начальник ЛНК



Каманцев С.С. (уд. № НОАП-0057-8175)

## Заключение №2.0092.2

заказчик	исполнитель
ООО «РИ-Пионер»	ООО «Инспекция»

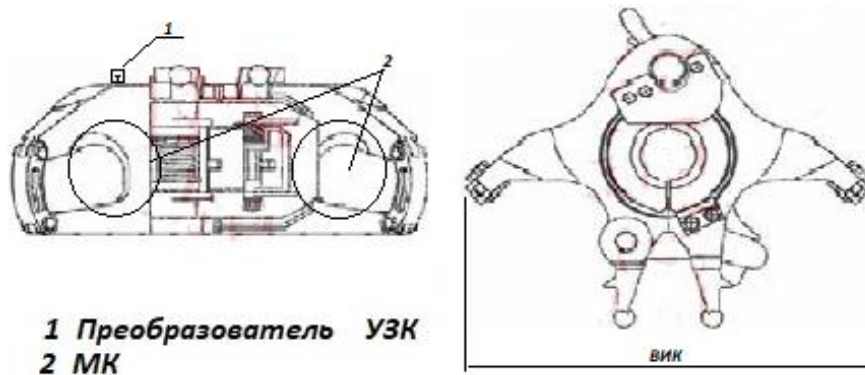
дата	место проведения
04.02.2021г.	Тагринское м-р, к.№83а

Наименование inspectируемого инструмента
<b>Элеватор ТА 76/100 №191106</b>

методы контроля	нТД
ВИК, УЗД, МПД.	РД 41-01-25-89; МУ 0379-00.007.

используемые приборы и инструменты
Набор ВИК № 299/15 поверен до 19.11.2021 г., магнитный дефектоскоп «МАГ-101» № МАГ 17066 поверке не подлежит, Magnavis WCP-2 белый фон поверен до 08.2022г. МП суспензия Magnavis 7HF годен до 04.2022г., УЗ дефектоскоп А1212 Мастер №4141967 поверен до 18.11.2021г., ультразвуковой преобразователь S5096 5.0 A70D6CS поверен до 18.11.2021г., D1771 4.0 A0D12CL № 1094500 поверен до 18.11.2021г..

Схема контроля:



01092

ЗАКЛЮЧЕНИЕ:

На момент проведения дефектоскопии, дефектов не обнаружено. Инструмент к работе <b>годен.</b>
---

Дата следующей плановой проверки	<b>030821</b>
----------------------------------	---------------

Начальник ЛНК



Каманцев С.С. (уд. № НОАП-0057-8175)

## Заключение №2.0093.2

заказчик	исполнитель
ООО «РИ-Пионер»	ООО «Инспекция»

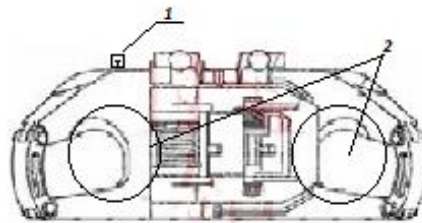
дата	место проведения
04.02.2021г.	Тагринское м-р, к.№83а

Наименование inspectируемого инструмента
<b>Элеватор ТА 76/100 №191103</b>

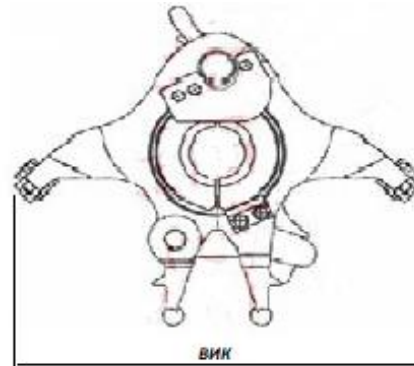
методы контроля	нТД
ВИК, УЗД, МПД.	РД 41-01-25-89; МУ 0379-00.007.

используемые приборы и инструменты
Набор ВИК № 299/15 поверен до 19.11.2021 г., магнитный дефектоскоп «МАГ-101» № MAG 17066 поверке не подлежит, Magnavis WCP-2 белый фон поверен до 08.2022г. МП суспензия Magnavis 7HF годен до 04.2022г., УЗ дефектоскоп А1212 Мастер №4141967 поверен до 18.11.2021г., ультразвуковой преобразователь S5096 5.0 A70D6CS поверен до 18.11.2021г.. D1771 4.0 A0D12CL № 1094500 поверен до 18.11.2021г..

Схема контроля:



1 Преобразователь УЗК  
2 МК



01104

ЗАКЛЮЧЕНИЕ:

На момент проведения дефектоскопии, дефектов не обнаружено. Инструмент к работе <b>годен.</b>
---

Дата следующей плановой проверки	<b>030821</b>
----------------------------------	---------------

Начальник ЛНК



Каманцев С.С. (уд. № НОАП-0057-8175)

## Заключение №2.0094.2

заказчик	исполнитель
ООО «РИ-Пионер»	ООО «Инспекция»

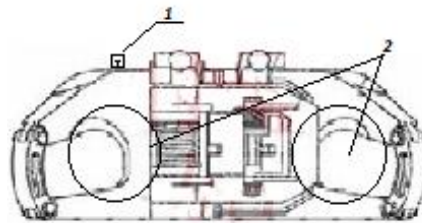
дата	место проведения
04.02.2021г.	Тагринское м-р, к.№83а

Наименование inspectируемого инструмента
<b>Элеватор ТА 82/100 №191104</b>

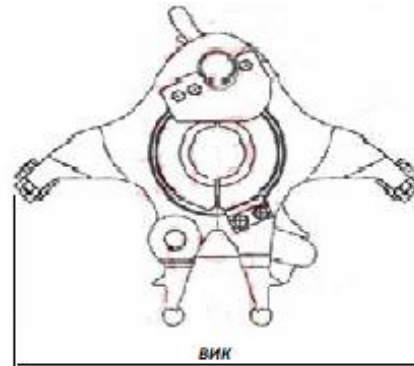
методы контроля	нТД
ВИК, УЗД, МПД.	РД 41-01-25-89; МУ 0379-00.007.

используемые приборы и инструменты
Набор ВИК № 299/15 поверен до 19.11.2021 г., магнитный дефектоскоп «МАГ-101» № MAG 17066 поверке не подлежит, Magnavis WCP-2 белый фон поверен до 08.2022г. МП суспензия Magnavis 7HF годен до 04.2022г., УЗ дефектоскоп А1212 Мастер №4141967 поверен до 18.11.2021г., ультразвуковой преобразователь S5096 5.0 A70D6CS поверен до 18.11.2021г.. D1771 4.0 A0D12CL № 1094500 поверен до 18.11.2021г..

Схема контроля:



1 Преобразователь УЗК  
2 МК



01116

ЗАКЛЮЧЕНИЕ:

На момент проведения дефектоскопии, дефектов не обнаружено. Инструмент к работе <b>годен.</b>
---

Дата следующей плановой проверки	<b>030821</b>
----------------------------------	---------------

Начальник ЛНК



Каманцев С.С. (уд. № НОАП-0057-8175)

## Заключение №2.0095.2

заказчик	исполнитель
ООО «РИ-Пионер»	ООО «Инспекция»

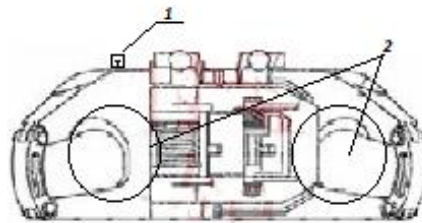
дата	место проведения
04.02.2021г.	Тагринское м-р, к.№83а

Наименование inspectируемого инструмента
<b>Элеватор ТА 82/100 №191105</b>

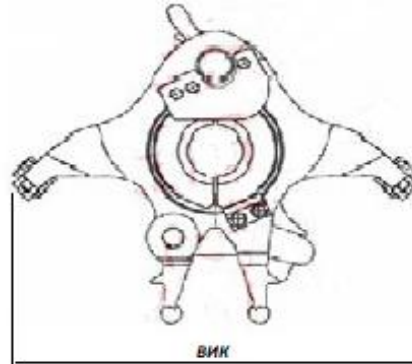
методы контроля	нТД
ВИК, УЗД, МПД.	РД 41-01-25-89; МУ 0379-00.007.

используемые приборы и инструменты
Набор ВИК № 299/15 поверен до 19.11.2021 г., магнитный дефектоскоп «МАГ-101» № MAG 17066 поверке не подлежит, Magnavis WCP-2 белый фон поверен до 08.2022г. МП суспензия Magnavis 7HF годен до 04.2022г., УЗ дефектоскоп А1212 Мастер №4141967 поверен до 18.11.2021г., ультразвуковой преобразователь S5096 5.0 A70D6CS поверен до 18.11.2021г.. D1771 4.0 A0D12CL № 1094500 поверен до 18.11.2021г..

Схема контроля:



1 Преобразователь УЗК  
2 МК



01128

ЗАКЛЮЧЕНИЕ:

На момент проведения дефектоскопии, дефектов не обнаружено. Инструмент к работе <b>годен.</b>
---

Дата следующей плановой проверки	<b>030821</b>
----------------------------------	---------------

Начальник ЛНК



Каманцев С.С. (уд. № НОАП-0057-8175)

## Заключение №2.0096.2

заказчик	исполнитель
ООО «РИ-Пионер»	ООО «Инспекция»

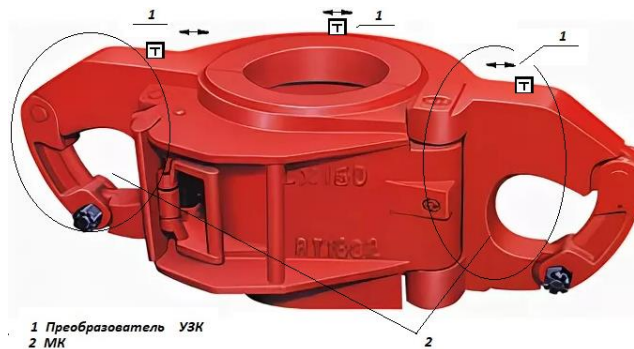
дата	место проведения
04.02.2021г.	Тагринское м-р, к.№83а

Наименование inspected instrument
<b>Элеватор SLX 105/100 №191130</b>

методы контроля	НТД
ВИК, УЗД, МПД.	РД 41-01-25-89; МУ 0379-00.007.

используемые приборы и инструменты
Набор ВИК № 299/15 поверен до 19.11.2021 г., магнитный дефектоскоп «МАГ-101» № MAG 17066 поверке не подлежит, Magnavis WCP-2 белый фон поверен до 08.2022г. МП суспензия Magnavis 7HF годен до 04.2022г., УЗ дефектоскоп А1212 Мастер №4141967 поверен до 18.11.2021г., ультразвуковой преобразователь S5096 5.0 A70D6CS поверен до 18.11.2021г., D1771 4.0 A0D12CL № 1094500 поверен до 18.11.2021г..

Схема контроля:



01140

### ЗАКЛЮЧЕНИЕ:

На момент проведения дефектоскопии, дефектов не обнаружено. Инструмент к работе **годен.**

Дата следующей плановой проверки	<b>030821</b>
----------------------------------	---------------

Начальник ЛНК



Каманцев С.С. (уд. № НОАП-0057-8175)

## Заключение №2.0097.2

заказчик	исполнитель
ООО «РИ-Пионер»	ООО «Инспекция»

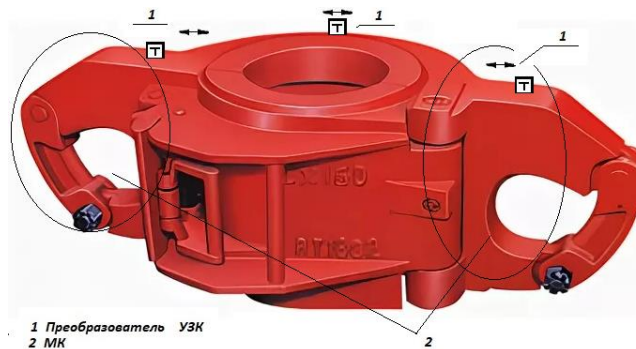
дата	место проведения
04.02.2021г.	Тагринское м-р, к.№83а

Наименование inspectируемого инструмента
<b>Элеватор SLX 105/100 №191133</b>

методы контроля	НТД
ВИК, УЗД, МПД.	РД 41-01-25-89; МУ 0379-00.007.

используемые приборы и инструменты
Набор ВИК № 299/15 поверен до 19.11.2021 г., магнитный дефектоскоп «МАГ-101» № MAG 17066 поверке не подлежит, Magnavis WCP-2 белый фон поверен до 08.2022г. МП суспензия Magnavis 7HF годен до 04.2022г., УЗ дефектоскоп А1212 Мастер №4141967 поверен до 18.11.2021г., ультразвуковой преобразователь S5096 5.0 A70D6CS поверен до 18.11.2021г., D1771 4.0 A0D12CL № 1094500 поверен до 18.11.2021г..

### Схема контроля:



01152

### ЗАКЛЮЧЕНИЕ:

На момент проведения дефектоскопии, дефектов не обнаружено. Инструмент к работе <b>годен.</b>
---

Дата следующей плановой проверки	<b>030821</b>
----------------------------------	---------------

Начальник ЛНК



Каманцев С.С. (уд. № НОАП-0057-8175)

## Заключение №2.0098.2

заказчик	исполнитель
ООО «РИ-Пионер»	ООО «Инспекция»

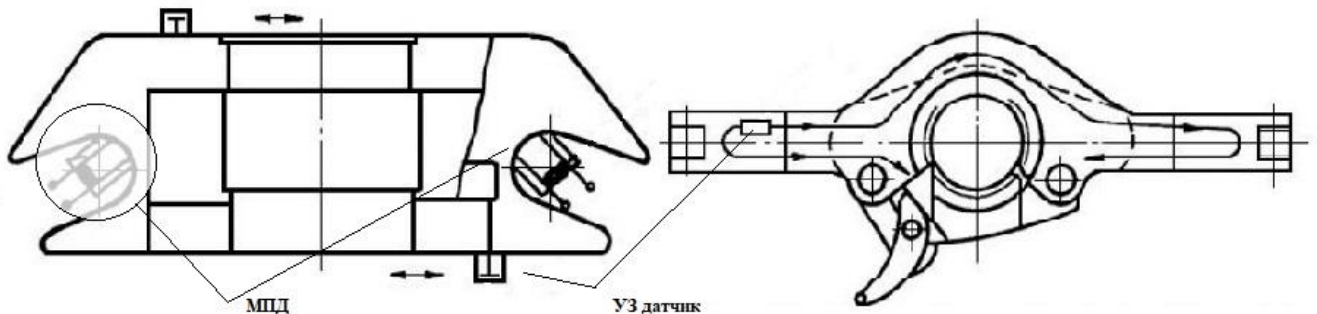
дата	место проведения
04.02.2021г.	Тагринское м-р, к.№83а

Наименование inspectируемого инструмента
<b>Элеватор КМ 102/125 №12</b>

методы контроля	НТД
ВИК, УЗД, МПД.	РД 41-01-25-89; МУ 0379-00.007.

используемые приборы и инструменты
Набор ВИК № 299/15 поверен до 19.11.2021 г., магнитный дефектоскоп «МАГ-101» № MAG 17066 поверке не подлежит, Magnavis WCP-2 белый фон поверен до 08.2022г. МП суспензия Magnavis 7HF годен до 04.2022г., УЗ дефектоскоп А1212 Мастер №4141967 поверен до 18.11.2021г., ультразвуковой преобразователь S5096 5.0 A70D6CS поверен до 18.11.2021г., D1771 4.0 A0D12CL № 1094500 поверен до 18.11.2021г..

Схема контроля:



ЗАКЛЮЧЕНИЕ:

01164

На момент проведения дефектоскопии, дефектов не обнаружено. Инструмент к работе **годен.**

Дата следующей плановой проверки	<b>030821</b>
----------------------------------	---------------

Начальник ЛНК



Каманцев С.С. (уд. № НОАП-0057-8175)



## Заключение №2.0099.2

заказчик	исполнитель
ООО «РИ-Пионер»	ООО «Инспекция»

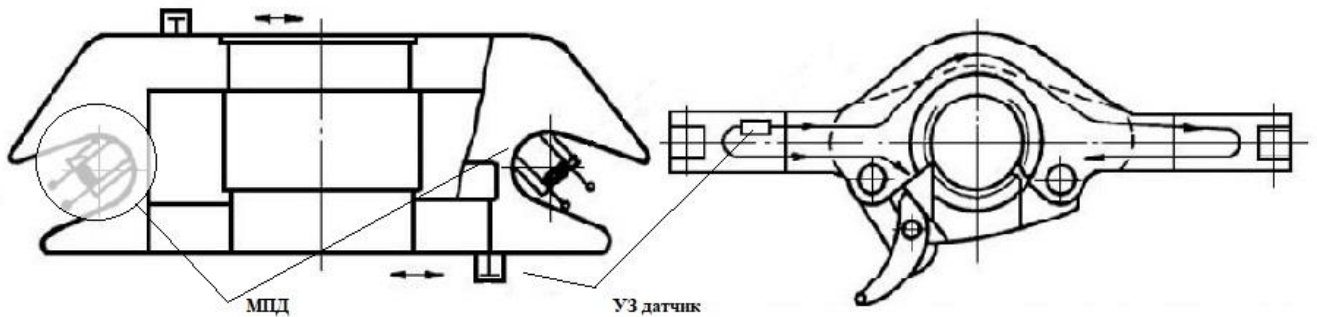
дата	место проведения
04.02.2021г.	Тагринское м-р, к.№83а

Наименование inspectируемого инструмента
<b>Элеватор КМ 102/125 №005</b>

методы контроля	нТД
ВИК, УЗД, МПД.	РД 41-01-25-89; МУ 0379-00.007.

используемые приборы и инструменты
Набор ВИК № 299/15 поверен до 19.11.2021 г., магнитный дефектоскоп «МАГ-101» № MAG 17066 поверке не подлежит, Magnavis WCP-2 белый фон поверен до 08.2022г. МП суспензия Magnavis 7HF годен до 04.2022г., УЗ дефектоскоп А1212 Мастер №4141967 поверен до 18.11.2021г., ультразвуковой преобразователь S5096 5.0 A70D6CS поверен до 18.11.2021г., D1771 4.0 A0D12CL № 1094500 поверен до 18.11.2021г..

Схема контроля:



ЗАКЛЮЧЕНИЕ:

01176

На момент проведения дефектоскопии, дефектов не обнаружено. Инструмент к работе <b>годен.</b>
---

Дата следующей плановой проверки	<b>030821</b>
----------------------------------	---------------

Начальник ЛНК



Каманцев С.С. (уд. № НОАП-0057-8175)

## Заключение №2.0100.2

заказчик	исполнитель
ООО «РИ-Пионер»	ООО «Инспекция»

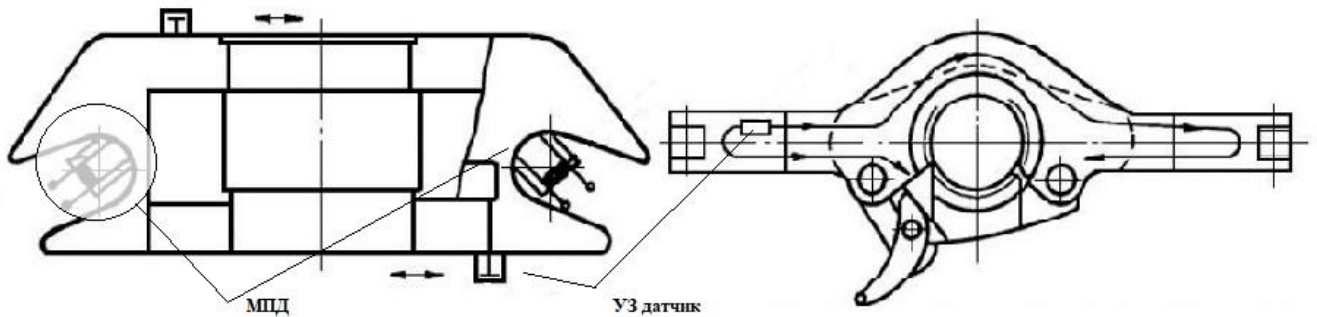
дата	место проведения
04.02.2021г.	Тагринское м-р, к.№83а

Наименование inspectируемого инструмента
<b>Элеватор КМ 114/1140 №021</b>

методы контроля	НТД
ВИК, УЗД, МПД.	РД 41-01-25-89; МУ 0379-00.007.

используемые приборы и инструменты
Набор ВИК № 299/15 поверен до 19.11.2021 г., магнитный дефектоскоп «МАГ-101» № MAG 17066 поверке не подлежит, Magnavis WCP-2 белый фон поверен до 08.2022г. МП суспензия Magnavis 7HF годен до 04.2022г., УЗ дефектоскоп А1212 Мастер №4141967 поверен до 18.11.2021г., ультразвуковой преобразователь S5096 5.0 A70D6CS поверен до 18.11.2021г., D1771 4.0 A0D12CL № 1094500 поверен до 18.11.2021г..

Схема контроля:



ЗАКЛЮЧЕНИЕ:

01188

На момент проведения дефектоскопии, дефектов не обнаружено. Инструмент к работе **годен.**

Дата следующей плановой проверки	<b>030821</b>
----------------------------------	---------------

Начальник ЛНК



Каманцев С.С. (уд. № НОАП-0057-8175)

## Заключение №2.0101.2

заказчик	исполнитель
ООО «РИ-Пионер»	ООО «Инспекция»

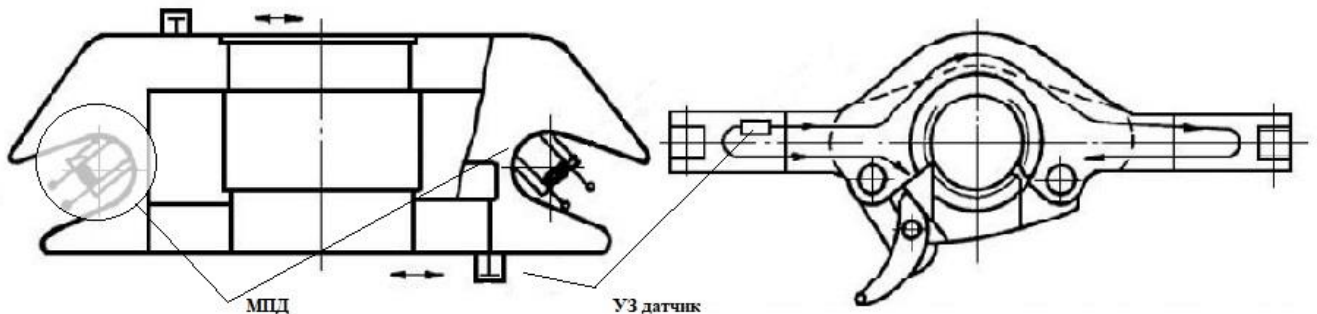
дата	место проведения
04.02.2021г.	Тагринское м-р, к.№83а

Наименование inspectируемого инструмента
<b>Элеватор КМ 114/1140 №007</b>

методы контроля	нТД
ВИК, УЗД, МПД.	РД 41-01-25-89; МУ 0379-00.007.

используемые приборы и инструменты
Набор ВИК № 299/15 поверен до 19.11.2021 г., магнитный дефектоскоп «МАГ-101» № MAG 17066 поверке не подлежит, Magnavis WCP-2 белый фон поверен до 08.2022г. МП суспензия Magnavis 7HF годен до 04.2022г., УЗ дефектоскоп А1212 Мастер №4141967 поверен до 18.11.2021г., ультразвуковой преобразователь S5096 5.0 A70D6CS поверен до 18.11.2021г., D1771 4.0 A0D12CL № 1094500 поверен до 18.11.2021г..

Схема контроля:



ЗАКЛЮЧЕНИЕ:

01200

На момент проведения дефектоскопии, дефектов не обнаружено. Инструмент к работе <b>годен.</b>
---

Дата следующей плановой проверки	<b>030821</b>
----------------------------------	---------------

Начальник ЛНК



Каманцев С.С. (уд. № НОАП-0057-8175)