

Заключение №2.0108.2

| | |
|-----------------|-----------------|
| заказчик | исполнитель |
| ООО «РИ-Пионер» | ООО «Инспекция» |

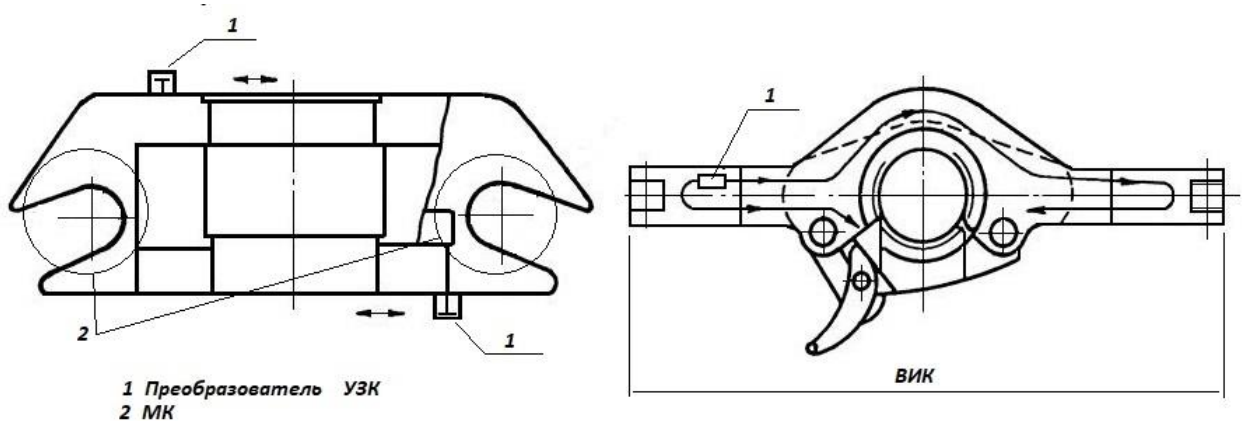
| | |
|--------------|------------------------|
| дата | место проведения |
| 07.02.2021г. | Тагринское м-р, к.№25а |

| |
|--|
| Наименование inspectируемого инструмента |
| Элеватор КМ 89/125 №005 |

| | |
|-----------------|---------------------------------|
| методы контроля | НТД |
| УЗД, МПД. | РД 41-01-25-89; МУ 0379-00.007. |

| |
|---|
| используемые приборы и инструменты |
| Магнитный дефектоскоп «МАГ-101» № MAG 17066 поверке не подлежит, Magnavis WSP-2 белый фон поверен до 08.2022г. МП суспензия Magnavis 7HF годен до 04.2022г., УЗ дефектоскоп А1212 Мастер №4141967 поверен до 18.11.2021г., ультразвуковой преобразователь S5096 5.0 A70D6CS поверен до 18.11.2021г., D1771 4.0 A0D12CL № 1094500 поверен до 18.11.2021г.. |

Схема контроля:



01284

ЗАКЛЮЧЕНИЕ:

| |
|---|
| На момент проведения дефектоскопии, дефектов не обнаружено. Инструмент к работе годен. |
|---|

| | |
|----------------------------------|---------------|
| Дата следующей плановой проверки | 060821 |
|----------------------------------|---------------|

Начальник ЛНК



Каманцев С.С. (уд. № НОАП-0057-8175)

Заключение №2.0109.2

| | |
|-----------------|-----------------|
| заказчик | исполнитель |
| ООО «РИ-Пионер» | ООО «Инспекция» |

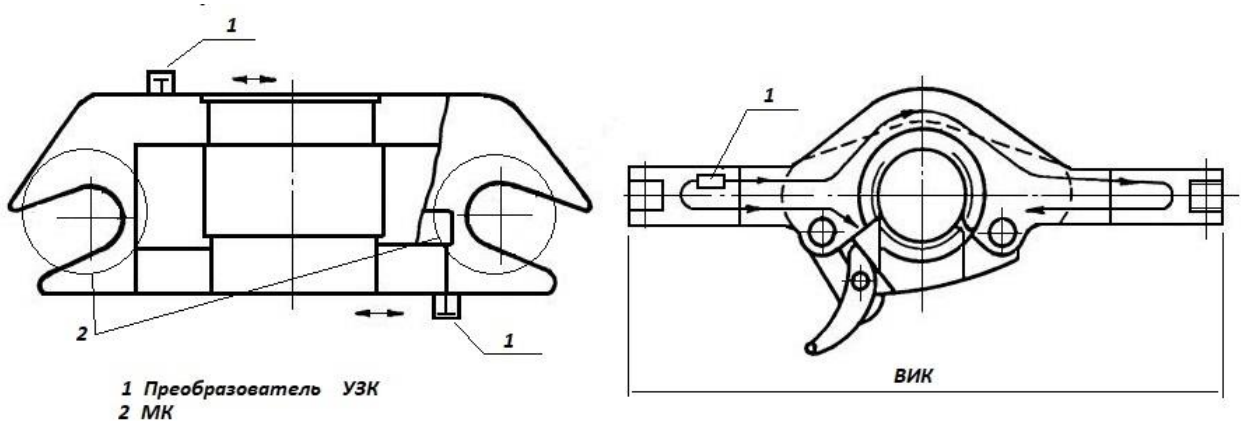
| | |
|--------------|------------------------|
| дата | место проведения |
| 07.02.2021г. | Тагринское м-р, к.№25а |

| |
|--|
| Наименование inspectируемого инструмента |
| Элеватор КМ 89/125 №21 |

| | |
|-----------------|---------------------------------|
| методы контроля | НТД |
| УЗД, МПД. | РД 41-01-25-89; МУ 0379-00.007. |

| |
|---|
| используемые приборы и инструменты |
| Магнитный дефектоскоп «МАГ-101» № MAG 17066 поверке не подлежит, Magnavis WSP-2 белый фон поверен до 08.2022г. МП суспензия Magnavis 7HF годен до 04.2022г., УЗ дефектоскоп А1212 Мастер №4141967 поверен до 18.11.2021г., ультразвуковой преобразователь S5096 5.0 A70D6CS поверен до 18.11.2021г., D1771 4.0 A0D12CL № 1094500 поверен до 18.11.2021г.. |

Схема контроля:



01296

ЗАКЛЮЧЕНИЕ:

| |
|---|
| На момент проведения дефектоскопии, дефектов не обнаружено. Инструмент к работе годен. |
|---|

| | |
|----------------------------------|---------------|
| Дата следующей плановой проверки | 060821 |
|----------------------------------|---------------|

Начальник ЛНК



Каманцев С.С. (уд. № НОАП-0057-8175)